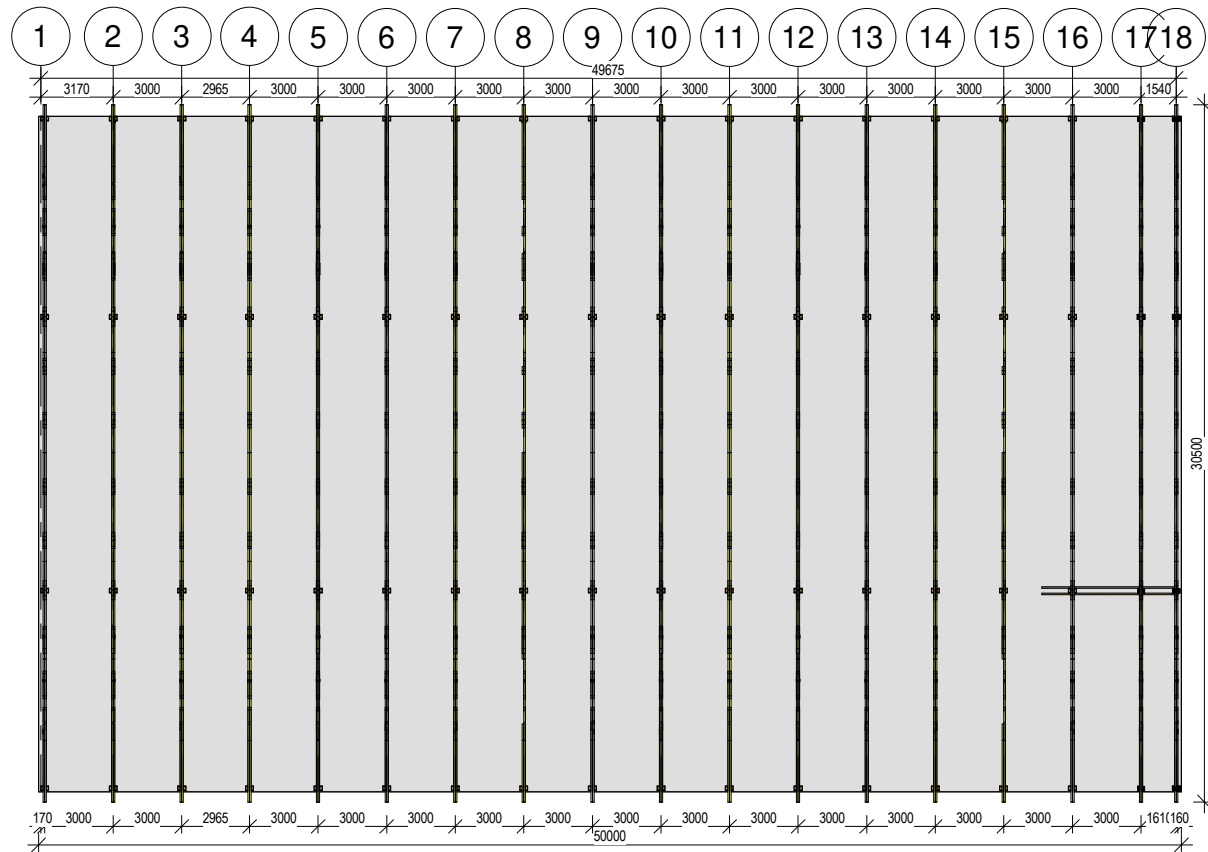


### Floor plan

1 : 200



#### General notes:

1. Loads estimated in calculations:

- Snow load - 1,8 kN/m<sup>2</sup>
- Wind load - 21 m/s
- Roof material selfweight
- Insulation material selfweight

2. Snow and wind loads correspond to the territory of Latvia (Vidzeme).

3. For material assembly and fastening methods consult with official material suppliers.

This solution is for advertising purposes only.

1.) Truss fixing solutions are provided for guidance only, based on the experience of manufacturers, builders and engineers.

2.) Before choosing fasteners, check calculation results, and make sure that the fasteners has correct bearing capacity.

3.) We do not advertise any particular fastener manufacturer. Choosing correct fasteners is responsibility of engineers and builders.

## MiTek® Baltic

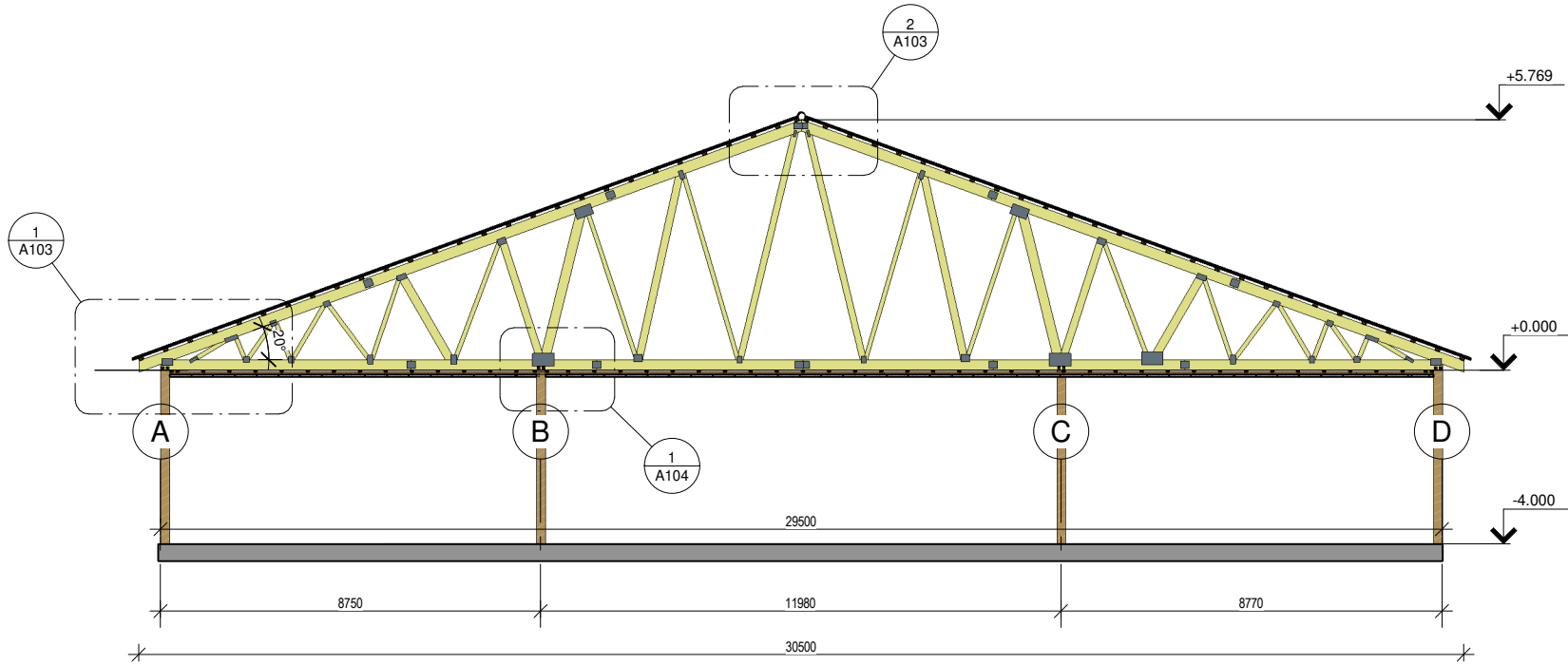
Mitek Industries AB filiāle "MiTek Baltic" (AKF)  
Liepājas iela 34, Rīga, LV-1002  
tālrunis: +371 67704250, e-pasts: info@mitkbaltic.lv

Izstrādātājs:  
Atb. būvzinženieris  
Sert. Nr.

Pasūtītājs:	Projekta nr:
Objekts:	Marka:
	Revision:
Lapas nosaukums:	Lapas nr: A101
	Mērogs:
	Datums:

Section 1-1

1 : 100



**MiTek® Baltic**

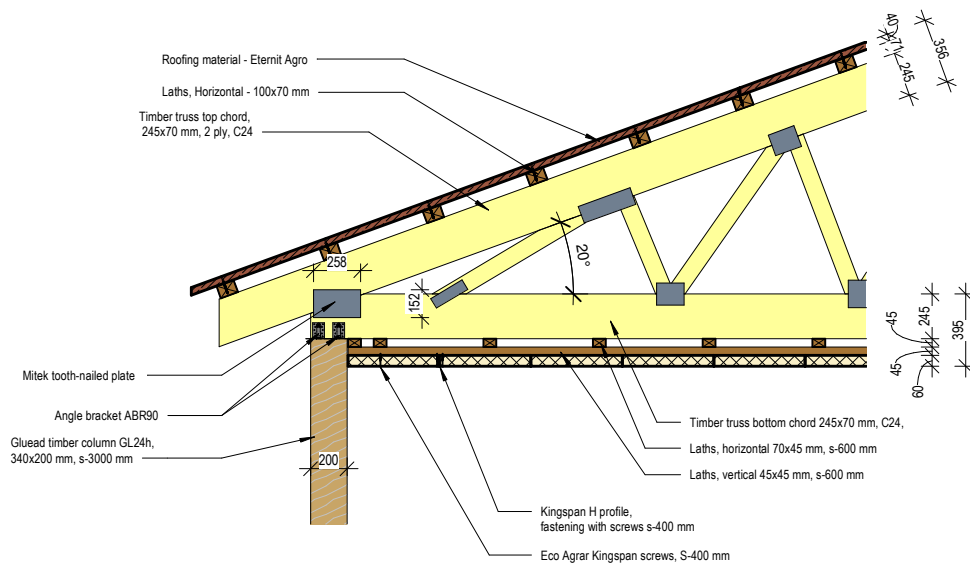
Mitek Industries AB filiāle "MiTek Baltic" (AKF)  
 Liepājas iela 34, Rīga, LV-1002  
 tālr: +371 67704250, e-pasts: info@mitkbaltic.lv

Izstrādātājs:  
 Atb. būvzinženieris  
 Sert. Nr.

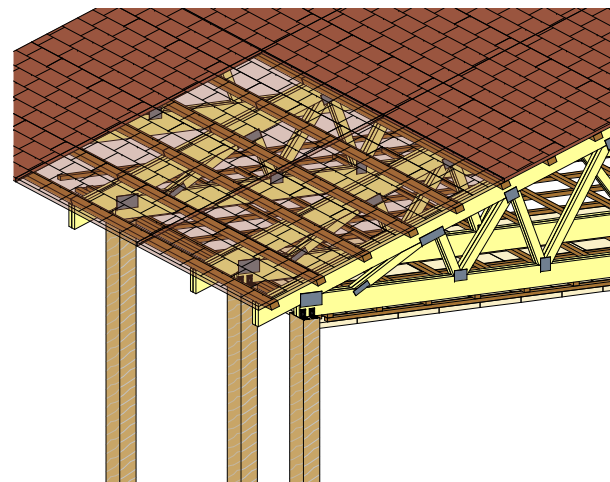
Pasūtītājs:	Projekta nr:
Objekts:	Marka:
	Revision:
Lapas nosaukums:	Lapas nr: A102
	Mērogs:
	Datums:

### Callout 1

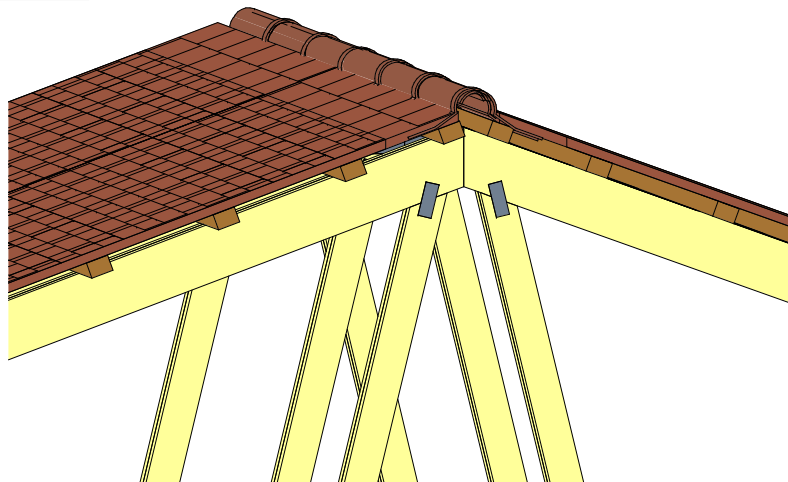
1 : 25



### 3D view 2

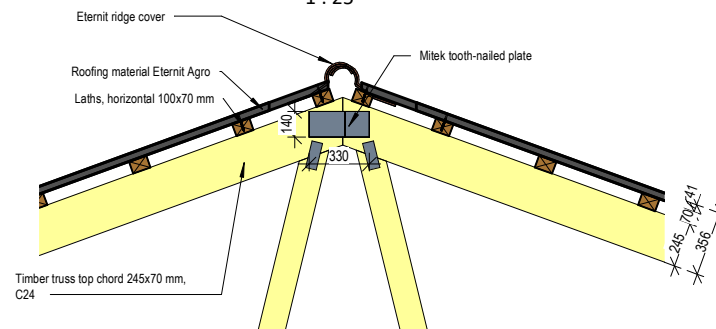


### 3D view 1



### Callout 2

1 : 25



## MiTek® Baltic

Mitek Industries AB filiāle "MiTek Baltic" (AKF)  
Liepājas iela 34, Rīga, LV-1002  
tālrunis: +371 67704250, e-pasts: info@mitkbaltic.lv

Izstrādātājs:  
Atb. būvzinženieris  
Sert. Nr.

Pasūtītājs:

Objekts:

Lapas nosaukums:

Projekta nr:

Marka:

Revision:

Lapas nr:

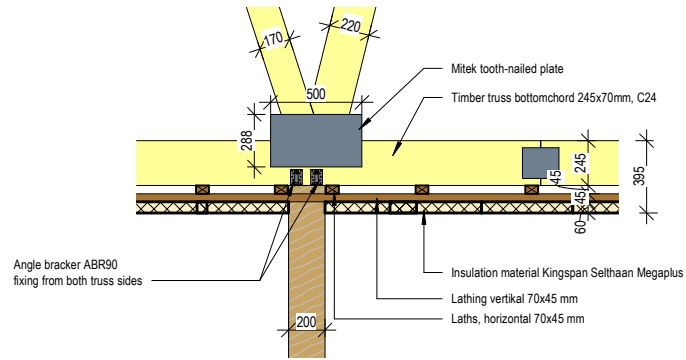
A103

Mērogs:

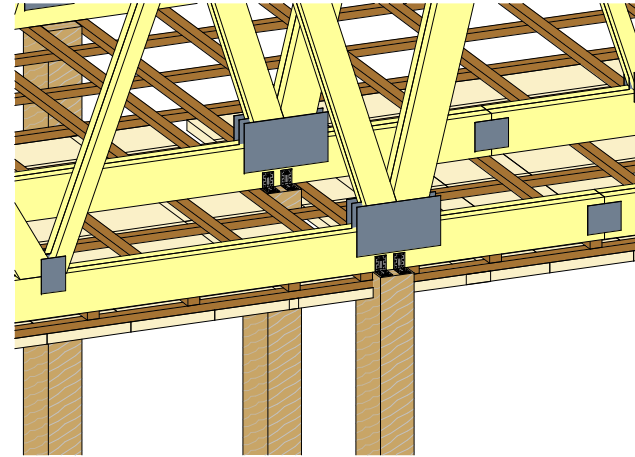
Datums:

### Mezlgis 3

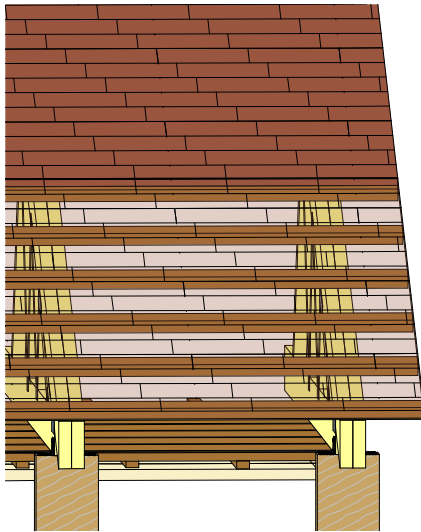
1 : 25



### 3D skats 3

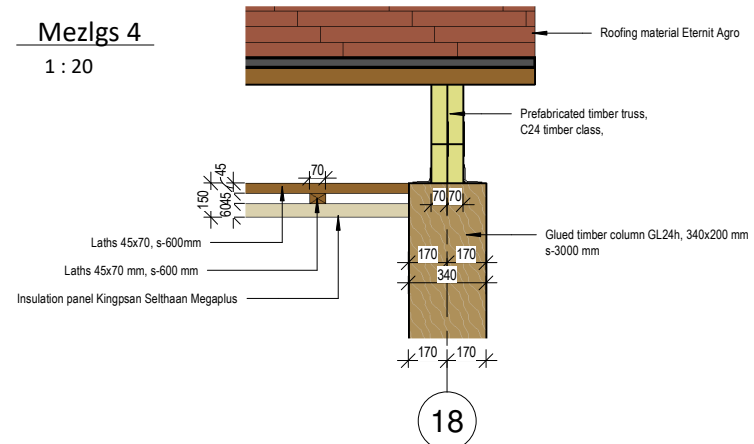


### 3D skats 4



### Mezlgis 4

1 : 20



18

- 1.) Truss fixing solutions are provided for guidance only, based on the experience of manufacturers, builders and engineers.
- 2.) Before choosing fasteners, check calculation results, and make sure that the fasteners has correct bearing capacity.
- 3.) We do not advertise any particular fastener manufacturer. Choosing correct fasteners is responsibility of engineers and builders.

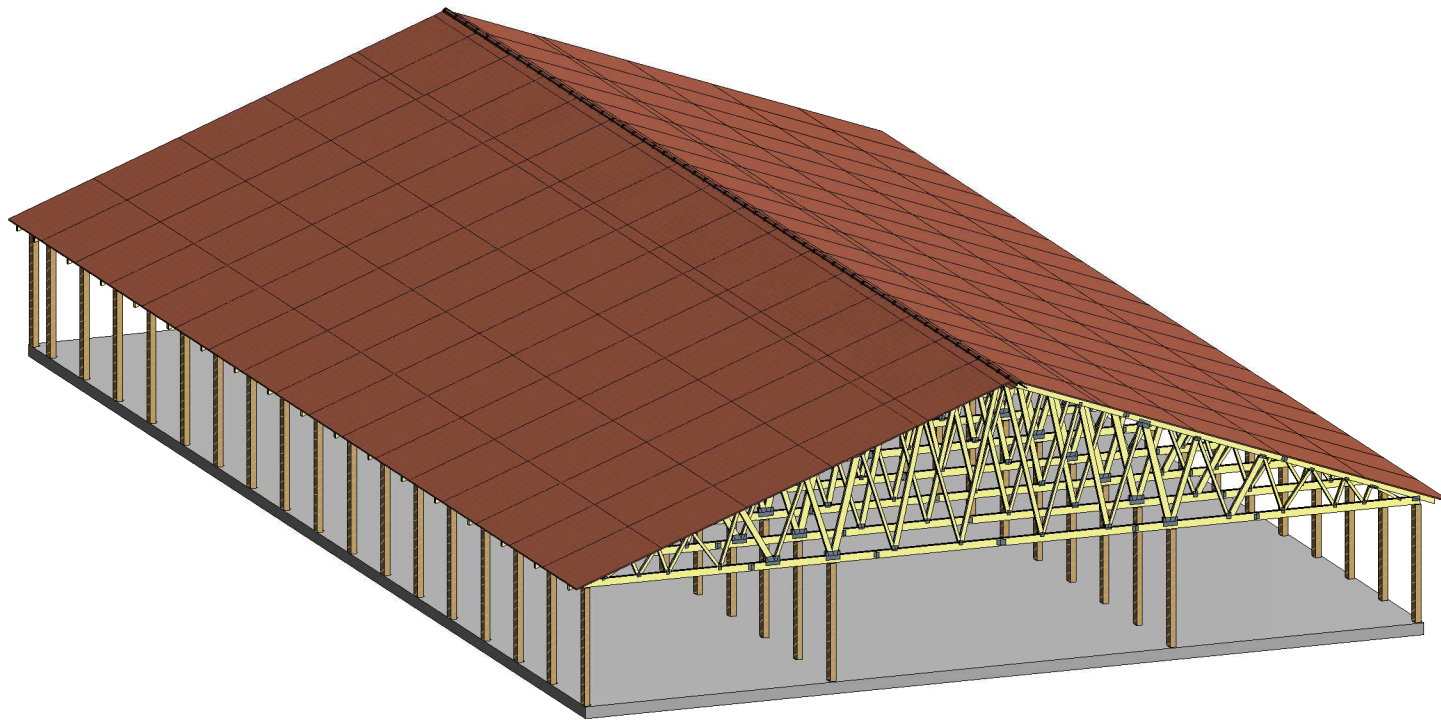
## MiTek® Baltic

Mitek Industries AB filiāle "MiTek Baltic" (AKF)  
Liepājas iela 34, Rīga, LV-1002  
tālrunis: +371 67704250, e-pasts: info@mitekbaltic.lv

Izstrādātājs:  
Atb. būvzinātnis  
Sert. Nr.

Pasūtītājs:	Projekta nr:
Objekts:	Marka:
	Revision:
Lapas nosaukums:	Lapas nr: A104
	Mērogs:
	Datums:

3D view



**MiTek® Baltic**

Mitek Industries AB filiāle "Mitek Baltic" (AKF)  
 Liepājas iela 34, Rīga, LV-1002  
 tālr: +371 67704250, e-pasts: info@mitkbaltic.lv

Izstrādātājs:	
Atb. būvzinženieris	
Sert. Nr.	

Pasūtītājs:	Projekta nr:
Objekts:	Marka:
	Revision:
Lapas nosaukums:	Lapas nr: A105
	Mērogs:
	Datums: